

526LT

## 526LT

Sollevatore elettroidraulico a 4 colonne con incavi anteriori e posteriori, piastre oscillanti posteriori per assetto ruote e lifting tables

Pont élévateur électrohydraulique 4 colonnes avec encoches antérieures et postérieures, plaques postérieures pour contrôle train-avant et plateformes de lavage

Electro-hydraulic 4 post-lift for wheel alignment, with front recesses for turning plates, rear slip plates and wheel free lift

Besonders verwindungssteife elektrohydraulische 4-Säulen Hebebühne für die Achsvermessung, mit Drehtellervertiefungen vorn und in die Fahrschiene integrierten Schiebepplatten hinten. Mit Nachhubeinrichtung für radfreies Anheben

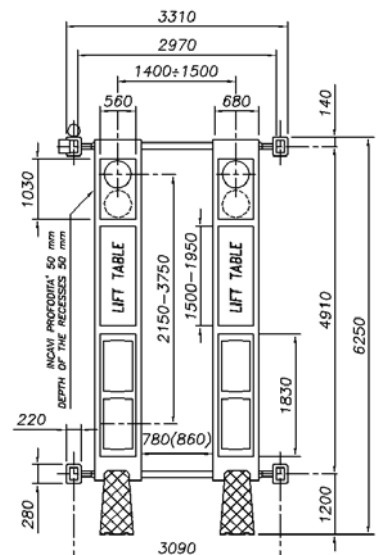
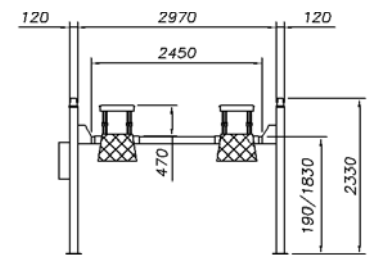
## 526ALT

Sollevatore elettroidraulico a 4 colonne senza incavi per assetto ruote, con lifting tables

Pont élévateur électrohydraulique 4 colonnes sans encoches pour contrôle train-avant et avec plateformes de lavage

Electro-hydraulic 4 post-lift for wheel alignment without front recess, but with wheelfree lift

Besonders verwindungssteife elektrohydraulische 4-Säulen Hebebühne für die Achsvermessung, jedoch mit ebenen Fahrschienen. Zur Achsvermessung werden externe Drehteller und Schiebepplatten auf die Fahrschiene gelegt. Mit Nachhubeinrichtung für radfreies Anheben



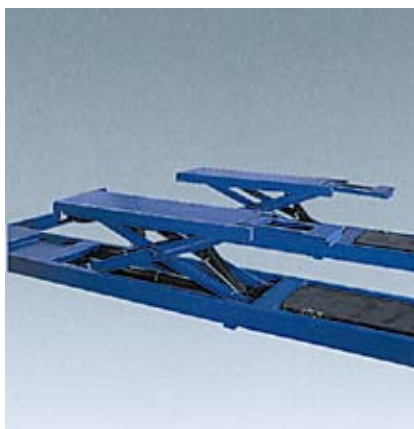
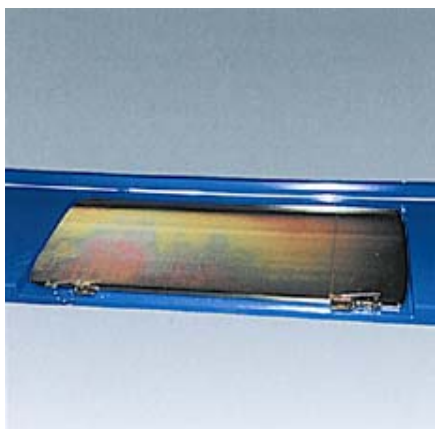
526LT

# OMA 526LT - 526ALT

4 t

Via dell'Artigianato,64 - 36045 Lonigo (VI) - ITALY - Tel. ++39/0444 436199 - Fax ++39/0444 436208 - www.oma-garageequipment.it - E-mail:oma@oma-garageequipment.it

- Sicurezza in caso di rottura fune
  - Sicurezza idraulica in caso di sovraccarico
  - Valvola di controllo velocità discesa
  - Valvola sicurezza in caso di rottura tubo idraulico
  - Comandi uomo presente 24V
  - Comando sgancio elettrico
  - Comando automatico di discesa
  - In sonorizzazione sicurezze
  - Avviso acustico e manovra a 2 mani
  - Tavole di sollevamento con prolunghe (4 ton)
  - Altezza tavole di sollevamento mm 450
- Sécurité en cas de rupture du câble
  - Sécurité hydraulique en cas de surcharge
  - Vanne de contrôle descente
  - Vanne de sécurité hydraulique en cas de rupture de tuyauterie
  - Commande de type "homme mort" 24V
  - Déverrouillage à commande électrique
  - Commande automatique de descente
  - Insonorisation des sécurités
  - Avis acoustique et manœuvre à 2 mains
  - Plateformes de levage avec les rallonges (4 tonnes)
  - Hauteur des plateformes de levage mm 450
- Safety device in case of rope breaking
  - Overload safety-device
  - Descent control valve
  - Safety-valve in case of sudden loss of pressure
  - "Dead man" controls 24V
  - Electrical controlled fall safety
  - Automatic descent devices
  - Soundproof safety devices
  - Warning signal and 2 hand manoeuvre
  - Wheelfree lift with extensions (4 ton)
  - Wheelfree lift high mm 450
- Feststellvorrichtung in fall von Seilabbruch
  - UL-Sicherheitsventil
  - Absenk-Kontroll-Ventil
  - SB-Sicherheitsentil
  - Totmannknopf-Schaltung 24V
  - Elektrische Auslösung der Sicherheitsarretierung
  - Automatische Absenksteuerung
  - Sehr laufruhig durch elektrische Verriegelung
  - Warnsignal und 2 Handbetätigung
  - Abhub 4 t
  - Abhub hoehe mm 450



La ditta si riserva la facoltà di apportare modifiche alle proprie macchine in qualsiasi momento e senza preavviso. - Notre Maison se réserve d'apporter des modifications aux machines n'importe sans quand préavis. - The manufacturing Company reserves the right to make modifications to its machines at any time without notice. - Der Erzeuger behält sich das Recht vor, jederzeit und ohne Vorankündigungen, Veränderungen an den eigenen Geräten durchzuführen.

DATI TECNICI	DONNES TECHNIQUES	TECHNICAL DATES	TECHNISCHE DATEN		526LT 526ALT
Portata	Capacité	Capacity	Tragfähigkeit	t	4
Motore trifase	Moteur triphase	Three-phase motor	3-Phasen-Motor	kw	2.2
Tensione	Voltage	Voltage	Spannung	V/Hz	230-400/50
Salita	Montée	Lifting	Hubzeit	sec	50
Discesa	Descente	Descent	Absenkzeit	sec	45
Peso	Poids	Weight	Gewicht	kg	1750